


 Agua limpia

 Utilizo doméstico

 Utilizo civil

 Utilizo industrial



CAMPO DE PRESTACIONES

- Caudal hasta **450 l/min** (27 m³/h)
- Altura manométrica hasta **112 m**

LIMITES DE UTILIZO

- Altura de aspiración manométrica hasta **7 m**
- Temperatura del líquido de **-10 °C** hasta **+90 °C**
- Temperatura ambiente de **-10 °C** hasta **+40 °C**
- Presión máxima en el cuerpo de la bomba **10 bar** (**6 bar** para 2CP25/130)
- Funcionamiento continuo **S1**

EJECUCION Y NORMAS DE SEGURIDAD

EN 60335-1
IEC 60335-1
CEI 61-150

EN 60034-1
IEC 60034-1
CEI 2-3



CERTIFICACIONES

Empresa con sistema de gestión certificado DNV
ISO 9001: CALIDAD



UTILIZOS E INSTALACIONES

Son recomendadas para bombear agua limpia, sin partículas abrasivas y líquidos químicamente no agresivos con los materiales que constituyen la bomba.

Los rendimientos elevados y la adaptabilidad a las más variadas aplicaciones, la convierten en la elección ideal para el sector doméstico, civil e industrial, en particular para la distribución del agua acopladas con tanques de presurización, para el aumento de la presión de la red, para los grupos antiincendio.

La instalación se debe realizar en lugares cerrados o protegidos de la intemperie.

EJECUCION BAJO PEDIDO

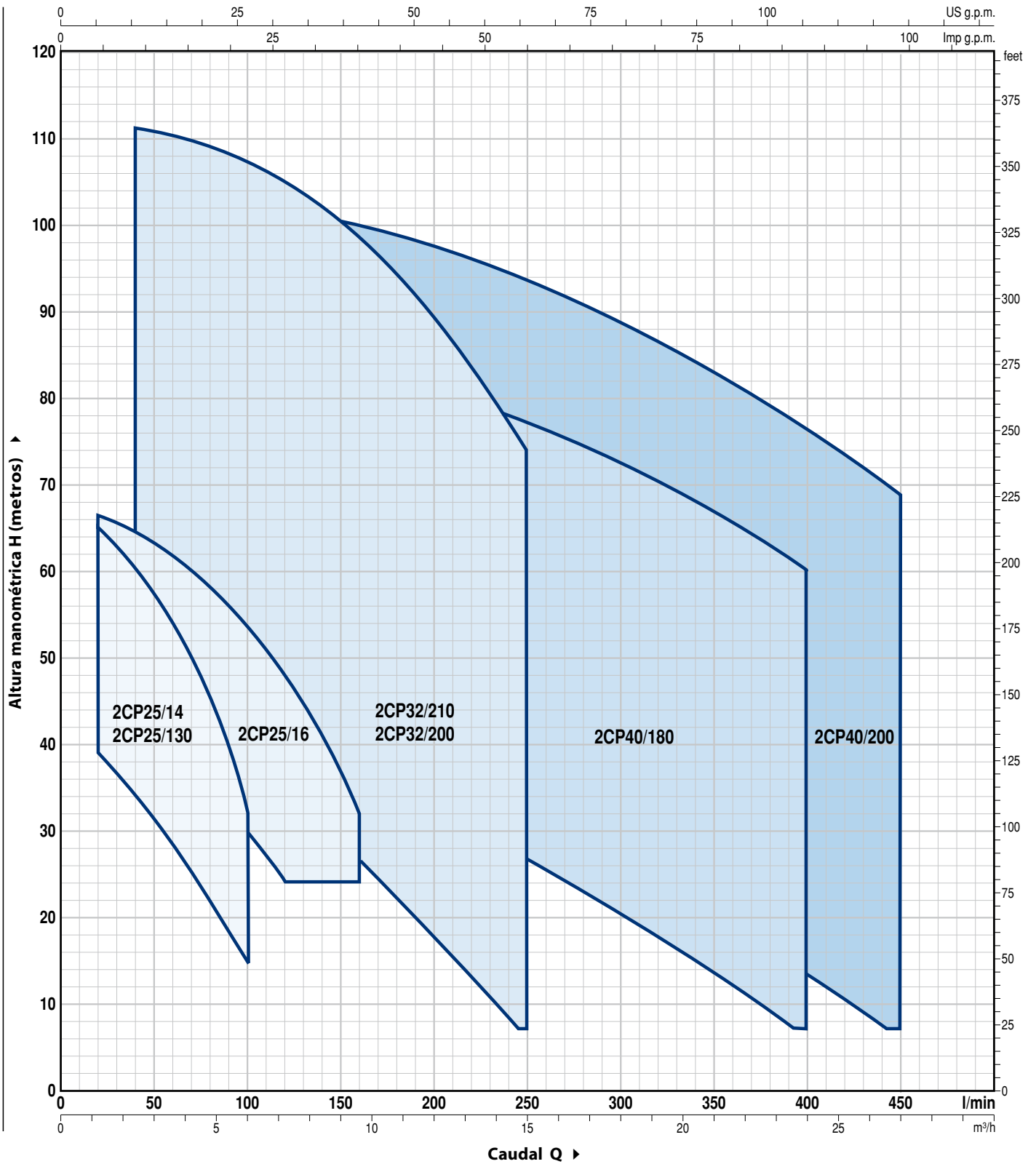
- Sello mecánico especial
- Otros voltajes o frecuencia 60 Hz
- Protección IP X5 para:
 - 2CP32/200 – 2CP40/180
 - 2CP32/210 – 2CP40/200

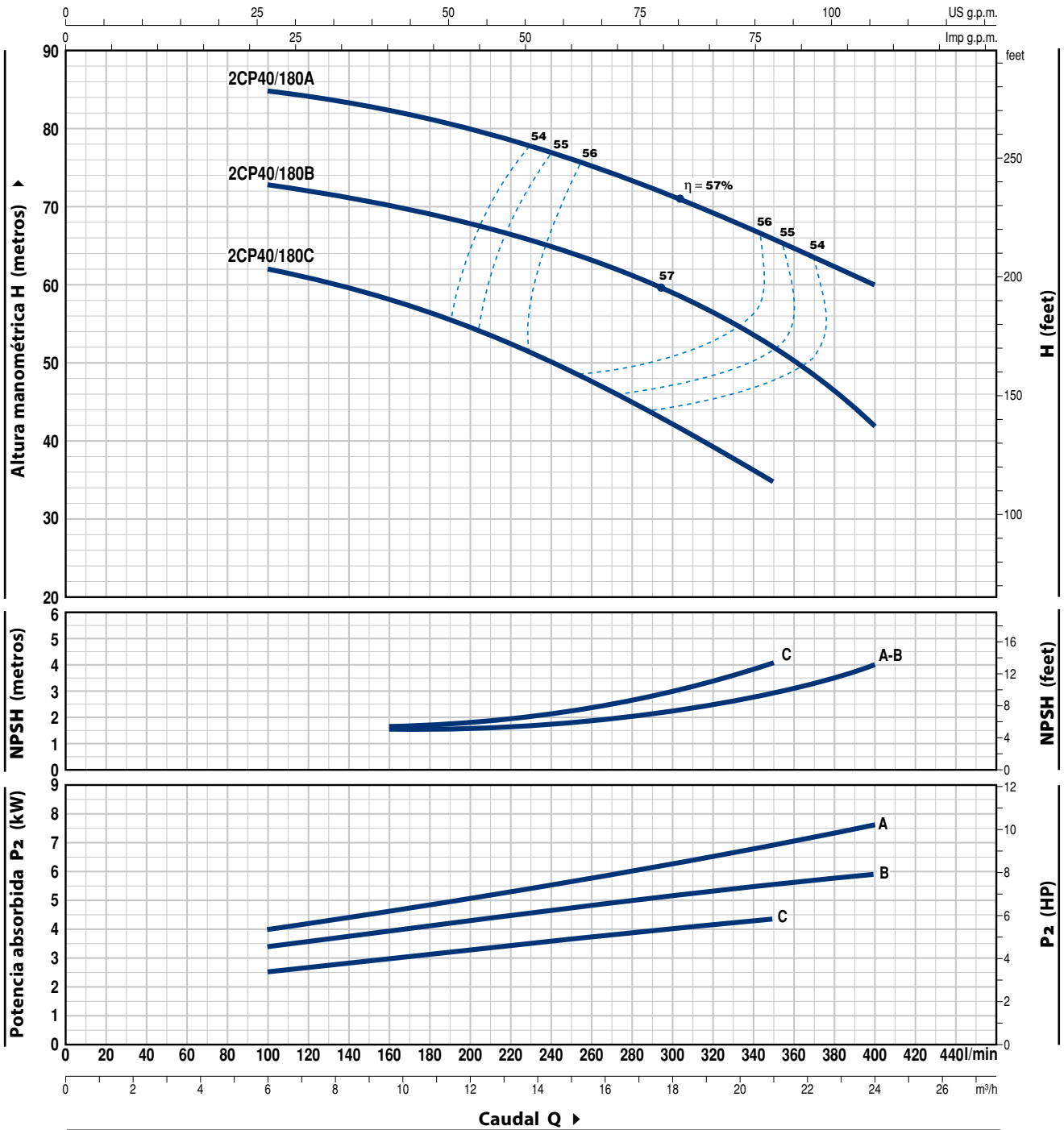
GARANTIA

2 años según nuestras condiciones generales de venta

CAMPO DE PRESTACIONES

50 Hz n= 2900 min⁻¹ HS= 0 m





MODELO	POTENCIA (P ₂)		▲	Q	Caudal Q														
	kW	HP			0	6.0	6.6	7.5	8.4	9.6	10.8	12.0	15.0	18.0	21.0	24.0			
Trifásica				l/min	0	100	110	125	140	160	180	200	250	300	350	400			
2CP 40/180C	4	5.5	IE3 H metros		64	62	61	60	59	58	56	54.5	49	43	35				
2CP 40/180B	5.5	7.5		76	73	72.5	72	71	70	69	67.5	64	59	52	42				
2CP 40/180A	7.5	10		88	85	84.5	84	83	82	81	79.5	76	72	67	60				

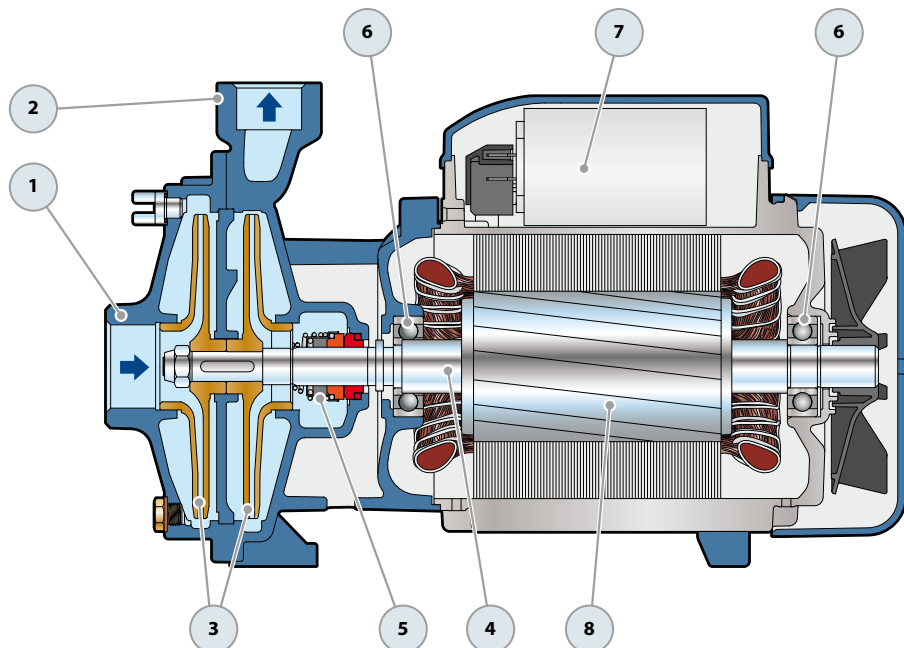
Q = Caudal H = Altura manométrica total HS = Altura de aspiración

Tolerancia de las curvas de prestación según EN ISO9906 Grado 3B.

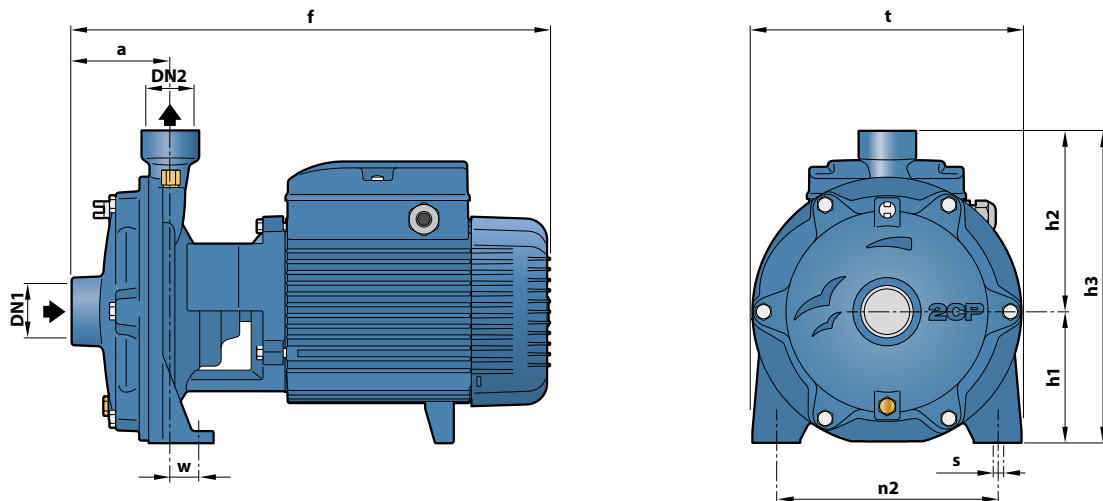
▲ Clase de rendimiento del motor trifásico (IEC 60034-30-1)

POS. COMPONENTE CARACTERISTICAS CONSTRUCTIVAS

1	CUERPO DE ASPIRACION	Hierro fundido con boca de aspiración roscada ISO 228/1				
2	CUERPO DE IMPULSION	Hierro fundido con boca de impulsión roscada ISO 228/1				
3	RODETES	Latón				
4	EJE MOTOR	Acero inoxidable EN 10088-3 - 1.4104				
5	SELLO MECANICO	<i>Electrobomba</i>	<i>Sello</i>	<i>Eje</i>	<i>Materiales</i>	
		<i>Modelo</i>	<i>Modelo</i>	<i>Diámetro</i>	<i>Anillo fijo</i>	<i>Anillo móvil</i> <i>Elastómero</i>
		2CP 25/14	FN-18	Ø 18 mm	Grafito	Cerámica NBR
		2CP 25/16				
		2CP 32/200	FN-20	Ø 20 mm	Grafito	Cerámica NBR
		2CP 32/210				
		2CP 40/180	FN-24	Ø 24 mm	Grafito	Cerámica NBR
		2CP 40/200	FN-32 NU	Ø 32 mm	Grafito	Cerámica NBR
6	RODAMIENTOS	<i>Electrobomba</i>	<i>Modelo</i>			
		2CP 25/14	6204 ZZ - C3 / 6204 ZZ - C3			
		2CP 25/16				
		2CP 32/200	6206 ZZ - C3 / 6206 ZZ - C3			
		2CP 32/210				
		2CP 40/180	6306 ZZ - C3 / 6206 ZZ - C3			
		2CP 40/200	6308 ZZ - C3 / 6308 ZZ - C3			
7	CONDENSADOR	<i>Electrobomba</i>	<i>Capacidad</i>			
		<i>Monofásica</i>	<i>(230 V o 240 V)</i>	<i>(110 V)</i>		
		2CPm 25/14B	25 µF - 450 VL	60 µF - 250 VL		
		2CPm 25/16C				
		2CPm 25/14A	45 µF - 450 VL	80 µF - 250 VL		
		2CPm 25/16B				
		2CPm 25/16A	50 µF - 450 VL	-		
8	MOTOR ELECTRICO	<p>2CPm: monofásica 230 V - 50 Hz con protección térmica incorporada en el bobinado.</p> <p>2CP: trifásica 230/400 V - 50 Hz hasta 4 kW 400/690 V - 50 Hz de 5.5 a 11 kW</p> <p>⇒ Las electrobombas trifásicas están equipadas con motores de alto rendimiento en clase IE3 desde P2=1.5 kW (IEC 60034-30-1)</p> <p>- Aislamiento: clase F</p> <p>- Protección: IP X4</p>				



DIMENSIONES Y PESOS



MODELO		BOCAS		DIMENSIONES mm									kg	
Monofásica	Trifásica	DN1	DN2	a	f	h1	h2	h3	t	n2	w	s	1~	3~
2CPm 25/14B	2CP 25/14B	1½"	1"	82	404	93	130	223	200	162	17	10	19.3	18.8
2CPm 25/14A	2CP 25/14A					110	151	261	225	185	26	11	24.6	23.5
2CPm 25/16C	2CP 25/16C					93	130	223	200	162	17	10	19.3	18.6
2CPm 25/16B	2CP 25/16B					110	151	261	225	185	26	11	24.4	23.3
2CPm 25/16A	2CP 25/16A					424	27.4	27.4						
-	2CP 32/200C	1½"	1¼"	95	464	132	172	304	266	206	19	-	38.0	
-	2CP 32/200B					-	43.0							
-	2CP 32/210B					-	54.0							
-	2CP 32/210A	-	61.0											
-	2CP 40/180C	2"	1½"	108	542	139	195	334	292	232	21	14	-	49.0
-	2CP 40/180B												-	54.0
-	2CP 40/180A												-	60.0
-	2CP 40/200B												-	90.0
-	2CP 40/200A												110	566

CONSUMO EN AMPERIOS

MODELO	TENSION		
Monofásica	230 V	240 V	110 V
2CPm 25/14B	7.7 A	7.4 A	15.4 A
2CPm 25/14A	10.5 A	10.0 A	21.0 A
2CPm 25/16C	7.7 A	7.4 A	15.4 A
2CPm 25/16B	10.0 A	9.6 A	20.0 A
2CPm 25/16A	13.8 A	13.2 A	27.6 A

MODELO	TENSION					
Trifásica	230 V	400 V	690 V	240 V	415 V	720 V
2CP 25/14B	5.4 A	3.1 A	1.8 A	5.2 A	3.0 A	1.7 A
2CP 25/14A	6.9 A	4.0 A	2.3 A	6.7 A	3.9 A	2.2 A
2CP 25/16C	5.4 A	3.1 A	1.8 A	5.2 A	3.0 A	1.7 A
2CP 25/16B	6.9 A	4.0 A	2.3 A	6.6 A	3.8 A	2.2 A
2CP 25/16A	9.2 A	5.3 A	3.1 A	8.7 A	5.0 A	2.9 A
2CP 32/200C	12.8 A	7.4 A	4.3 A	12.3 A	7.1 A	4.1 A
2CP 32/200B	18.2 A	10.5 A	6.1 A	17.7 A	10.2 A	5.7 A
2CP 32/210B	21.7 A	12.5 A	7.2 A	19.9 A	11.5 A	6.9 A
2CP 32/210A	27.7 A	16.0 A	9.2 A	26.0 A	15.0 A	8.9 A
2CP 40/180C	17.0 A	9.8 A	5.7 A	16.5 A	9.5 A	5.6 A
2CP 40/180B	21.3 A	12.3 A	7.1 A	20.8 A	12.0 A	6.9 A
2CP 40/180A	26.7 A	15.4 A	8.9 A	26.0 A	15.0 A	8.7 A
2CP 40/200B	30.3 A	17.5 A	10.1 A	29.1 A	16.8 A	9.7 A
2CP 40/200A	34.6 A	20.0 A	11.6 A	33.2 A	19.2 A	11.1 A

PALETIZADO

MODELO		PARA GRUPAJE	PARA CONTAINER
Monofásica	Trifásica	n° bombas	n° bombas
2CPm 25/14B	2CP 25/14B	50	70
2CPm 25/14A	2CP 25/14A	50	70
2CPm 25/16C	2CP 25/16C	50	70
2CPm 25/16B	2CP 25/16B	50	70
2CPm 25/16A	2CP 25/16A	35	49
-	2CP 32/200C	18	24
-	2CP 32/200B	18	24
-	2CP 32/210B	12	16
-	2CP 32/210A	12	16
-	2CP 40/180C	12	16
-	2CP 40/180B	12	16
-	2CP 40/180A	12	16
-	2CP 40/200B	6	9
-	2CP 40/200A	6	9